

SONY®

MONITOR CONTROL UNIT

BKM-10R

MONITOR CONTROL UNIT

BKM-11R



電気製品は、安全のための注意事項を守らないと、人身事故になることがあります、危険です。

このオペレーションマニュアルには、事故を防ぐための重要な注意事項と製品の取り扱いかたを示してあります。このマニュアルをよくお読みのうえ、製品を安全にお使いください。お読みになったあとは、いつでも見られるように必ず保管してください。

OPERATION MANUAL Japanese/English

1st Edition

Serial No. 2000001 and Higher



警告

安全のために

電気製品は正しく使用すれば事故が起きないように、安全には充分配慮して設計されています。しかし、まちがった使いかたをすると、火災や感電などにより死亡や大けがなど人身事故につながることもあり、危険です。事故を防ぐために次のことを必ずお守りください。

安全のための注意事項を守る

2(J)~4(J)ページの注意事項をよくお読みください。

定期点検をする

5年に1度は、内部の点検を、お買い上げ店またはソニーのサービス窓口にご依頼ください(有料)。

故障したら使わない

すぐに、お買い上げ店またはソニーのサービス窓口にご連絡ください。

万一、異常が起きたら

- ・煙が出たら
- ・異常な音、においがしたら
- ・内部に水、異物が入ったら
- ・製品を落としたり、キャビネットを破損したときは

- ➔
- ① 電源を切る。
 - ② お買い上げ店またはソニーのサービス窓口にご連絡する。

この装置は、情報処理装置等電波障害自主規制協議会(VCCI)の基準に基づくクラスA情報技術装置です。この装置を家庭環境で使用すると電波妨害を引き起こすことがあります。この場合には使用者が適切な対策を講ずるよう要求されることがあります。

警告表示の意味

このオペレーションマニュアルおよび製品では、次のような表示をしています。表示の内容をよく理解してから本文をお読みください。



警告

この表示の注意事項を守らないと、火災や感電などにより死亡や大けがなど人身事故につながる可能性があります。



注意

この表示の注意事項を守らないと、感電やその他の事故によりけがをしたり周辺の物品に損害を与えたりすることがあります。

注意を促す記号



注意



火災



感電

行為を禁止する記号



禁止



分解禁止

行為を指示する記号



強制

⚠ 警告	2(J)
⚠ 注意	3(J)
モニターコントロールユニットBKM-10R	5 (J)
概要	5 (J)
各部の名称と働き	5 (J)
モニターメモリーカードの取り扱い	9 (J)
ラックへの取り付け	10 (J)
モニターとの接続	11 (J)
仕様	11 (J)
モニターコントロールユニットBKM-11R	12 (J)
概要	12 (J)
各部の名称と働き	12 (J)
接続	13 (J)
モニターメモリーカードの取り扱い	13 (J)
仕様	13 (J)



下記の注意を守らないと、
火災や感電により死亡や大けがにつながる可能性があります。



分解禁止

キャビネットをはずさない、改造しない

分解や改造をすると、火災や感電、けがの原因となることがあります。内部の調整や設定、点検、修理は、お買い上げ店またはソニーのサービス窓口にご依頼ください。



禁止

内部に水や異物を入れない

水や異物が入ると火災や感電の原因となります。
万一、水や異物が入ったときは、すぐに電源を切り、接続ケーブルを抜いて、お買い上げ店またはソニーのサービス窓口にご相談ください。



禁止

油煙、湯気、湿気、ほこりの多い場所では設置・使用しない

上記のような場所に設置すると、火災や感電の原因となります。
このマニュアルに記されている仕様条件以外の環境での使用は、火災や感電の原因となります。



下記の注意を守らないと、

けがをしたり周辺の物品に**損害**を与えることがあります。



強制

規定の電源電圧で使う

このマニュアルに記されている電源電圧でお使いください。



禁止

放熱に気を配る

内部に熱がこもると、火災や故障の原因となることがあります。次の項目をお守りください。

- ・壁から 10cm 以上離して設置する。
- ・密閉された狭い場所に押し込めない。
- ・毛足の長い敷物（じゅうたんや布団など）の上に設置しない。
- ・布などで包まない。
- ・あお向けや横倒し、逆さまにしない。



禁止

不安定な場所に設置しない

ぐらついた台の上や傾いたところなどに設置すると、落ちたり、倒れたりして、けがの原因となることがあります。

また、設置・取り付け場所の強度を充分にお確かめください。



下記の注意を守らないと、
けがをしたり周辺の物品に**損害**を与えることがあります。



転倒、移動防止の処置をする

ラックに取り付け・取りはずしするときは、転倒・移動防止の処置をしないと、倒れたり、動いたりして、けがの原因となることがあります。
安定した姿勢で注意深く作業してください。
また、ラックの設置状況、強度を充分にお確かめください。



上に乗らない、重い物を載せない

倒れたり、落ちたり、壊れたりして、けがの原因となることがあります。



お手入れの際は、電源を切る

電源を入れたままお手入れをすると、感電の原因となることがあります。



移動させるときは接続ケーブルを抜く

接続したまま移動させると、接続ケーブルが傷つき、火災や感電の原因となることがあります。



定期的に内部の掃除を依頼する

長い間掃除をしないと内部にホコリがたまり、火災や感電の原因となることがあります。1年に1度は、内部の掃除をお買い上げ店またはソニーのサービス窓口にご依頼ください(有料)。
特に、湿気の多くなる梅雨の前に掃除をすると、より効果的です。

モニターコントロールユニットBKM-10R

概要

モニターコントロールユニットBKM-10Rは、ソニーBVMシリーズおよびHDMシリーズカラービデオモニター用のコントロールユニットです。電源の入/切やメニュー操作などのモニターの動作をコントロールするとともに、モニターの調整やセットアップを実行します。BKM-10Rには以下のような特長があります。

複数のモニターを統括管理

1台でモニターを32台まで操作できます。各モニターには、あらかじめメニューでアドレスNo.を割り付けたり、数台をグループ化して、グループNo.を割り付けておくことができます。アドレスNo.やグループNo.を指定して、特定のモニターまたは特定のグループのモニターだけを操作することができます。また、接続しているすべてのモニターの調整・セットアップ状態を統一したり、同時に同じ動作を実行させることも可能です。

モニターメモリーカードによる調整・セットアップ

別売りのモニターメモリーカードBKM-12Yにモニターの調整・セットアップ状態のデータを保存することができます。複数のモニターを操作している場合、モニターメモリーカードを使って、モニター間でデータのやりとりが可能です。同じ調整・セットアップ状態を容易に再現でき、モニター間で調整・セットアップ状態をそろえることができます。

20インチモニターと連結可能

別売りのモニターコントロールユニットアタッチメントキットBKM-32Hを使って、BVM-20F1Jなどのモニターと一体化して使うこともできます。

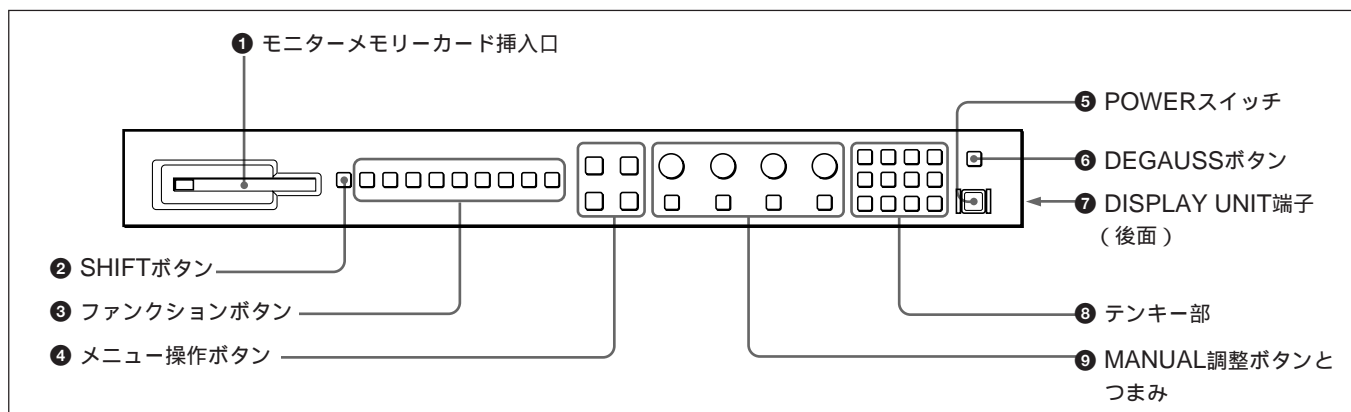
24インチモニターと連結可能

別売りのモニターコントロールユニットアタッチメントキットBKM-34Hを使って、BVM-D24E1WJと一体化して使うこともできます。

ラックマウント可能

別売りのラックマウントキットMB-510と付属のラックマウントブラケット取り付けネジを使って、EIA標準19インチラックに取り付けることができます。

各部の名称と働き



① モニターメモリーカード挿入口
別売りのモニターメモリーカードBKM-12Yを挿入します。

② SHIFT (シフト) ボタン
このボタンを押して、ファンクションボタン③に割り付けられている2種類の機能のうちどちらを使うか選択します。

押すたびに、ボタン上のLED (オレンジ) がついたり (シフトON)、消えたり (シフトOFF) します。

シフトONのとき: 各ファンクションボタンの下側に表示されている機能が使えます。

シフトOFFのとき: 各ファンクションボタンの上側に表示されている機能が使えます。

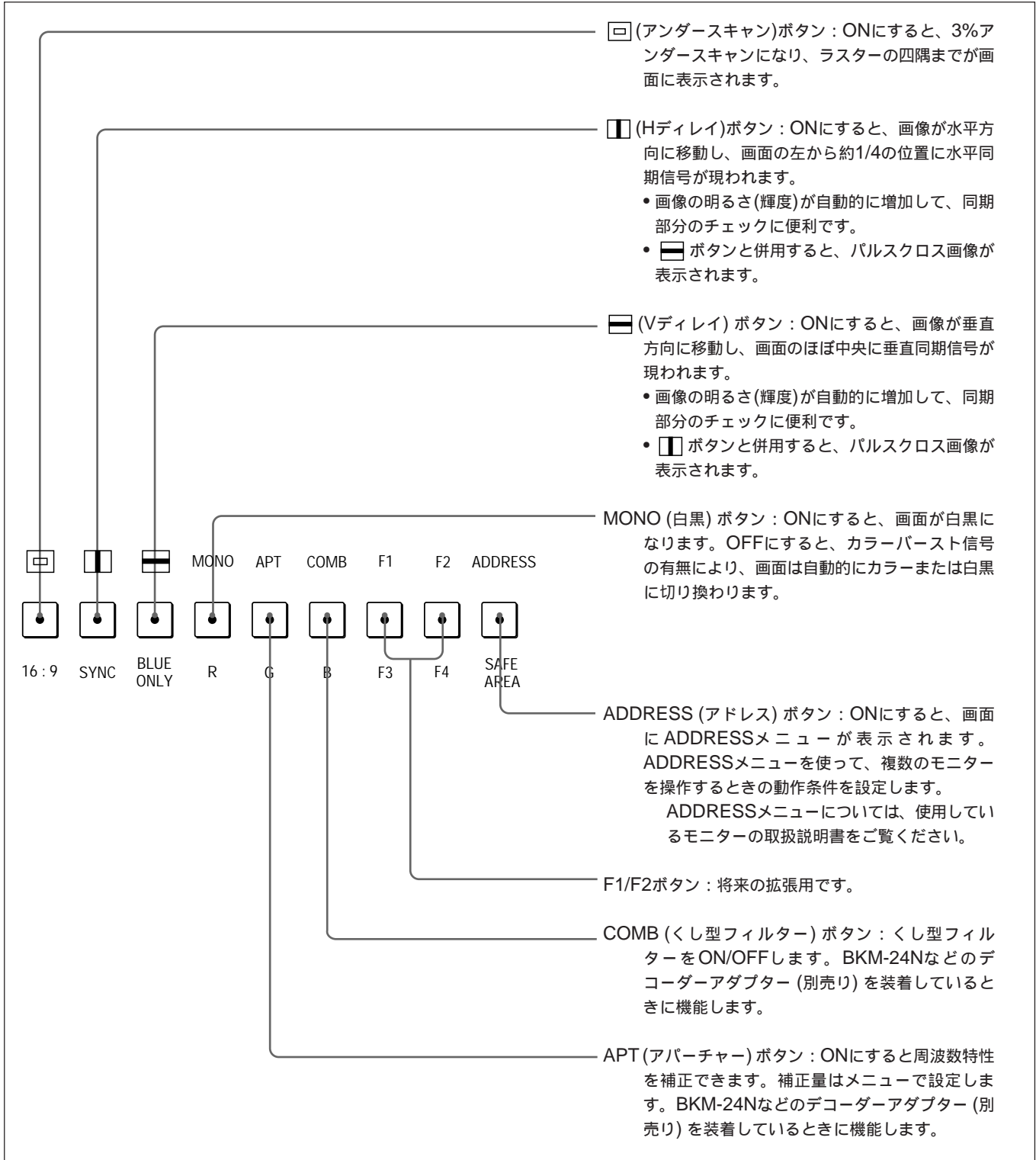
③ ファンクションボタン

モニターの動作条件を切り換えます。

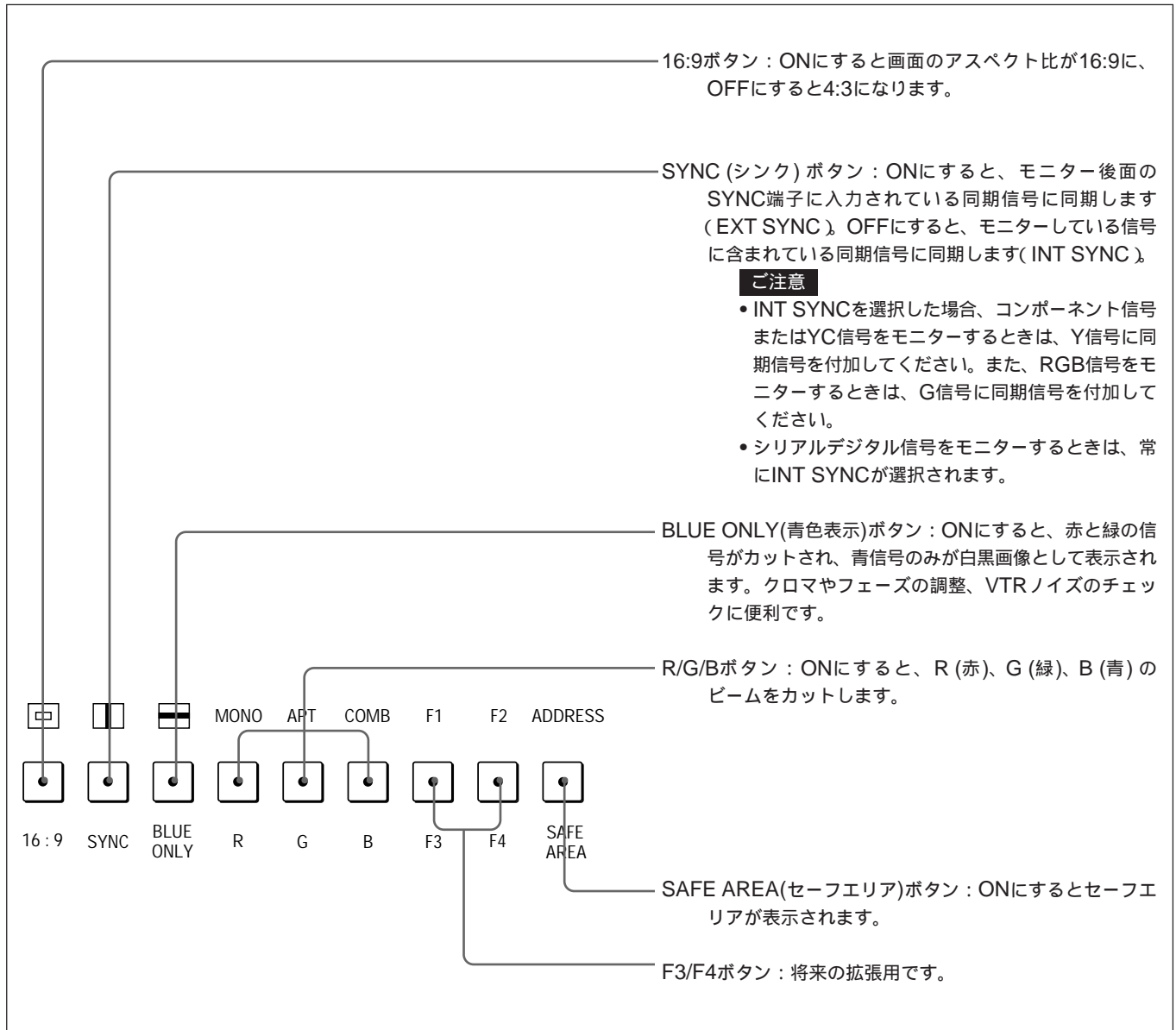
押すたびに、ボタン上のLEDが点いたり (ON)、消えたり (OFF) して、モニターの動作条件が切り換わります。

各ボタンには2種類の機能が割り付けられています。SHIFTボタンをON/OFFして、どちらの機能を使うか選択します。シフトOFFの場合は、各ボタンのLEDの色が緑に、シフトONの場合は、各ボタンのLEDの色がオレンジになります。

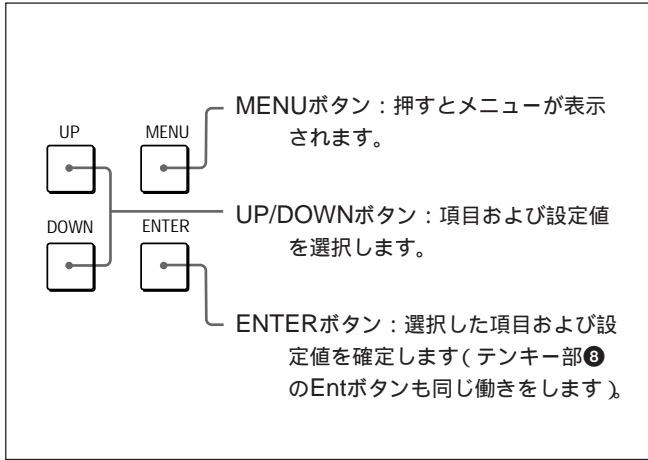
シフトOFFの場合 (緑のLED)



シフトONのとき (オレンジのLED)



④ メニュー操作ボタン



メニューについて詳しくは、モニターの取扱説明書をご覧ください。

⑤ POWER (電源) スイッチ

押すたびにモニターの電源を入/切します。モニターを複数台接続しているときは、ADDRESSメニューの設定により、全モニターの電源を同時に入/切することができます。

ADDRESSメニューについては、使用しているモニターの取扱説明書をご覧ください。

⑥ DEGAUSS (消磁) ボタン

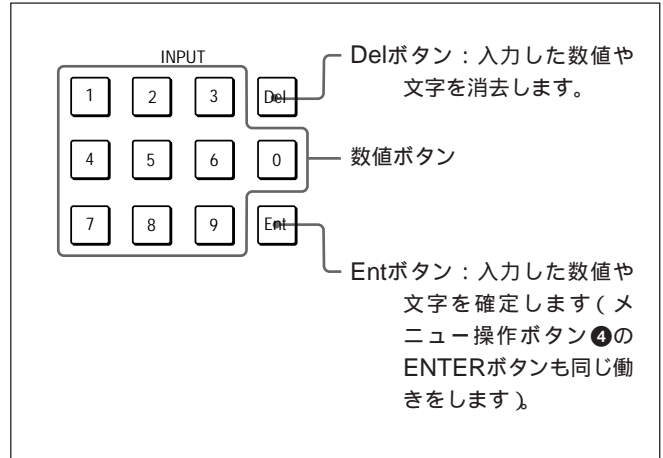
押すとCRTが消磁されます(モニターの電源を入れるたびに、CRTは自動的に消磁されます)。再度消磁するときは、5分以上間隔をおいてください。

⑦ DISPLAY UNIT (ディスプレイユニット) 端子 (後面)
別売りのRCC-5G/10G/30GケーブルまたはBKM-32H/34Hに付属のケーブルで、BVM-20F1J/14F1Jなどの操作部分離型モニターのCONTROL UNIT端子と接続します。

この端子を介して、モニターからBKM-10Rに電源を供給したり、コントロール信号の受け渡しを行います。

⑧ テンキー部

モニターしたい入力信号のチャンネル番号を指定したり、メニューで設定値を入力するときに使います。



⑨ MANUAL (手動) 調整ボタンとつまみ

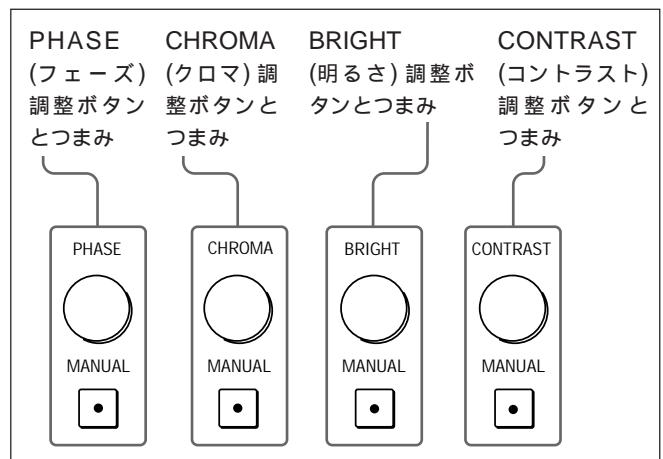
ボタンを押すたびに、ボタン上のLED(緑)が点いたり(ON)、消えたり(OFF)します。ONにすると、画面のコントラスト、明るさ(黒レベル)、クロマ(色の飽和度)、フェーズ(色相)を、それぞれつまみで調整できます。また、PHASE(フェーズ)調整つまみはメニューで設定値を入力するときにも使います。

各調整項目は、CONTROL PRESET ADJメニューでプリセット値を設定しておくことができます。

CONTROL PRESET ADJメニューについては、使用しているモニターの取扱説明書をご覧ください。

ご注意

コンポジットSECAM、コンポジットPAL D、コンポーネントまたはSDI(コンポーネントまたはコンポジットシリアルデジタルインターフェース)フォーマットでは、フェーズを調整できません。また、RGB信号のフェーズおよびクロマを調整できません。

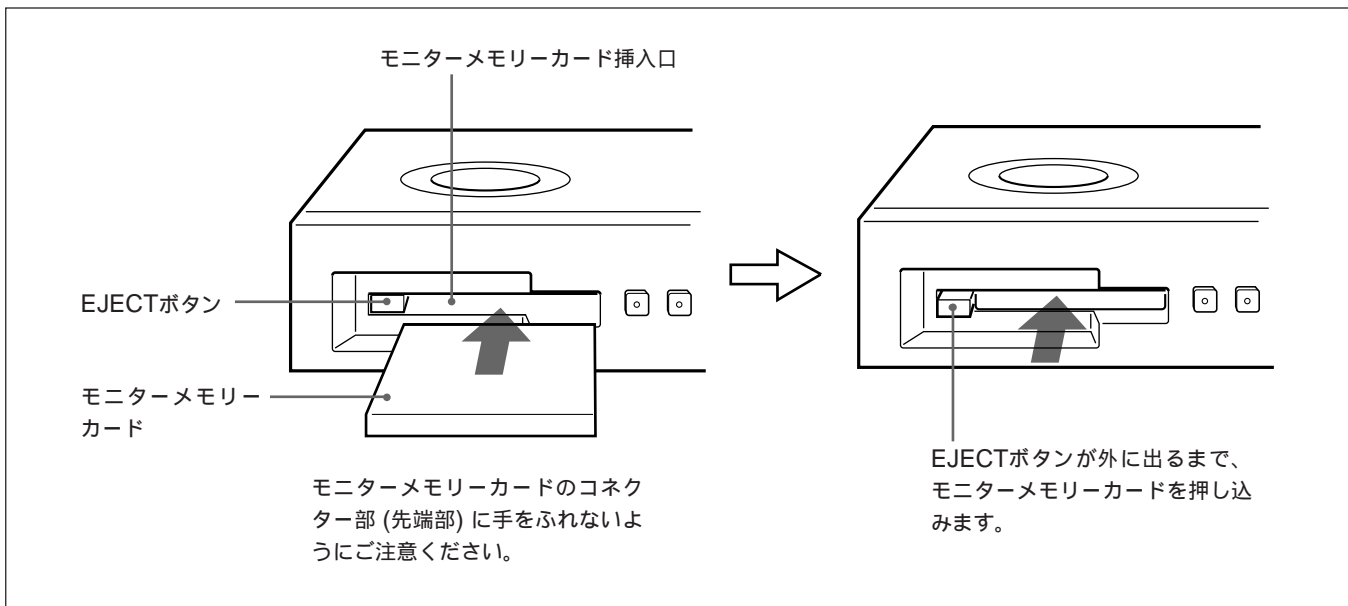


モニターメモリーカードの取り扱い

別売りのモニターメモリーカードBKM-12Yは、以下の方法でBKM-10Rに出し入れします。

モニターメモリーカードのデータ操作については、使用しているモニターの取扱説明書をご覧ください。

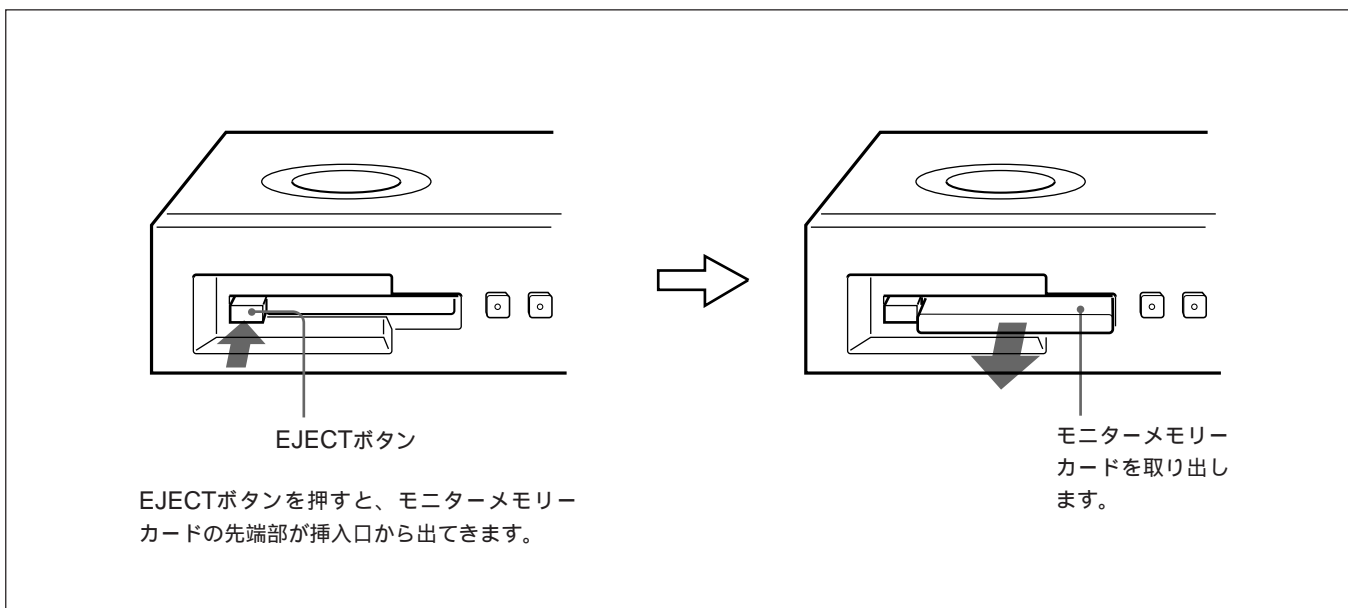
入れかた



取り出しかた

ご注意

モニターメモリーカードが動作しているとき(データのセーブ・ロード中)には、モニターメモリーカードを取り出さないでください。

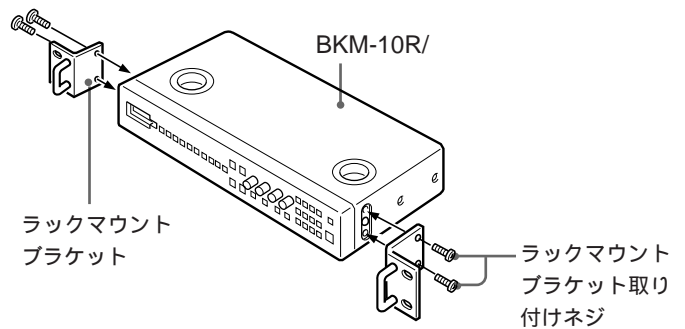


ラックへの取り付け

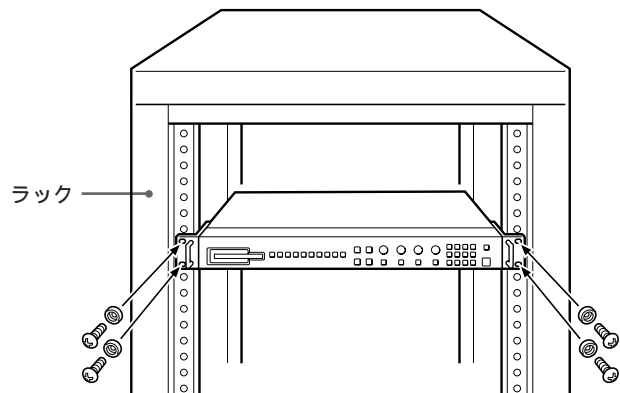
BKM-10RをEIA標準19インチラックに取り付けるには、別売りのラックマウントキットMB-510が必要です。
以下の手順で取り付けます。

1 BKM-10R底面の足(4個)を取り外す。

2 ラックマウントキットMB-510(別売り)のラックマウントブラケットを、付属のラックマウントブラケット取り付けネジでBKM-10Rの両側面に取り付ける。



3 ラックマウントブラケットをラックにネジ止めして、BKM-10Rをラックに取り付ける(ラックのネジ穴に合った市販のネジをお使いください)。

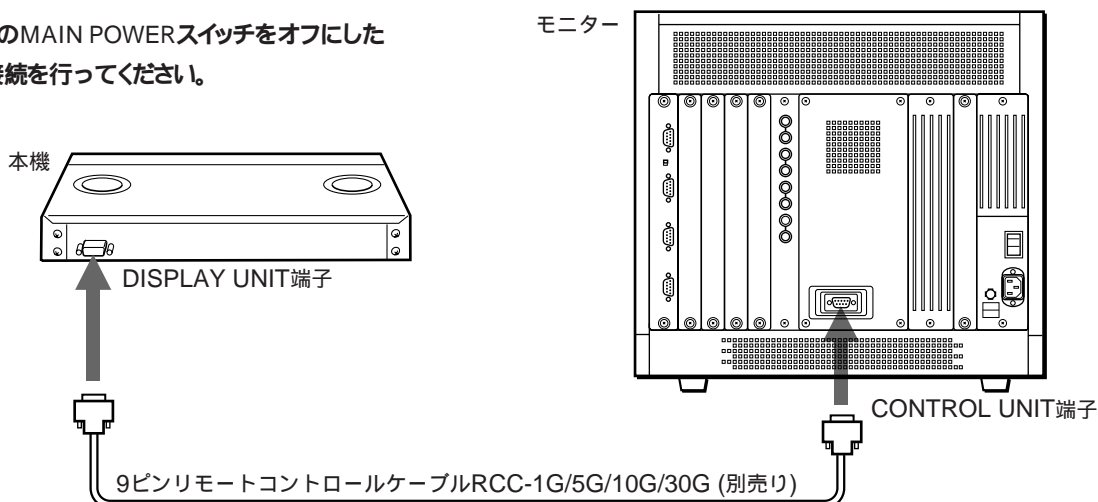


モニターとの接続

本機のDISPLAY UNIT 端子とモニターのCONTROL UNIT 端子を、別売りのコントロールケーブルで接続します。

ご注意

モニターのMAIN POWERスイッチをオフにした状態で接続を行ってください。



仕様

一般

電源	DC 5V (接続しているモニターより供給)
消費電力	0.5W
	最大0.7W
最大外形寸法	424 × 44 × 157mm (幅 / 高さ / 奥行き)
質量	1.4kg

動作条件

温度	0 ~ 35
推奨使用温度	20 ~ 30
湿度	0 ~ 90% 以下 (結露のないこと)
気圧	700 ~ 1060hPa

保存・輸送条件

温度	- 10 ~ + 40
湿度	0 ~ 90%
気圧	700 ~ 1060hPa

コントロール端子

DISPLAY UNIT	D-sub 9ピン × 1
--------------	---------------

付属品

ラックマウントブラケット取り付けネジ (4)
オペレーションマニュアル (1)

別売りアクセサリ

モニターメモリーカード BKM-12Y
ラックマウントキット MB-510
9ピンリモートコントロールケーブル RCC-1G/5G/10G/30G

関連機器

カラービデオモニター BVM-20F1J/14F1J/20E1J/14E1J/
20G1J/14G1J、BVM-D24E1WJ/D20F1J/D14H1J/D9H1J、
HDM-20E1J/14E1J

本機の仕様および外観は、改良のため予告なく変更することがありますが、ご了承ください。

モニターコントロールユニットBKM-11R

概要

モニターコントロールユニットBKM-11Rは、ソニーBVMシリーズおよびHDMシリーズカラービデオモニター用のコントローラーです。電源の入/切やメニュー操作などのモニターの動作をコントロールするとともに、モニターの調整やセットアップを実行します。

BKM-11Rには以下のような特長があります。

複数のモニターを統括管理

1台でモニターを32台まで操作できます。各モニターには、あらかじめメニューでアドレスNo.を割り付けたり、数台をグループ化して、グループNo.を割り付けておくことができます。アドレスNo.やグループNo.を指定して、特定のモニターまたは特定のグループのモニターだけを操作することができます。また、接続しているすべてのモニターの調整・セットアップ状態を統一したり、同時に同じ動作を実行させることも可能です。

ご注意

BKM-11Rとモニターの接続には、必ず付属のケーブルをご使用ください。他のケーブルを使用する場合は、BKM-11Rは、EEC Directive 89/336/EECの規格に適合しない可能性があります。

モニターメモリーカードによる調整・セットアップ

別売りのモニターメモリーカードBKM-12Yにモニターの調整・セットアップ状態のデータを保存することができます。複数のモニターを操作している場合、モニターメモリーカードを使って、モニター間でデータのやりとりが可能です。同じ調整・セットアップ状態を容易に再現でき、モニター間で調整・セットアップ状態をそろえることができます。

OPTION端子を装備

モニター本体と同じOPTION端子を装備しています。この端子にオートセットアッププローブBKM-14Lを接続すると、ホワイトバランスの自動調整ができ、さらに色度座標(x, y)と輝度(Y)を表示できるようになります。また、カラーアナライザーを接続して、ホワイトバランスの自動調整を行うことができます。接続できるカラーアナライザーは、SLS 9400 (GRASEBY OPTRONICS)、PM 5639 (PHILIPS TV TEST EQUIPMENT)、CA-100 (MINOLTA)、TF6 (THOMA Lichtmesstechnik) などです。

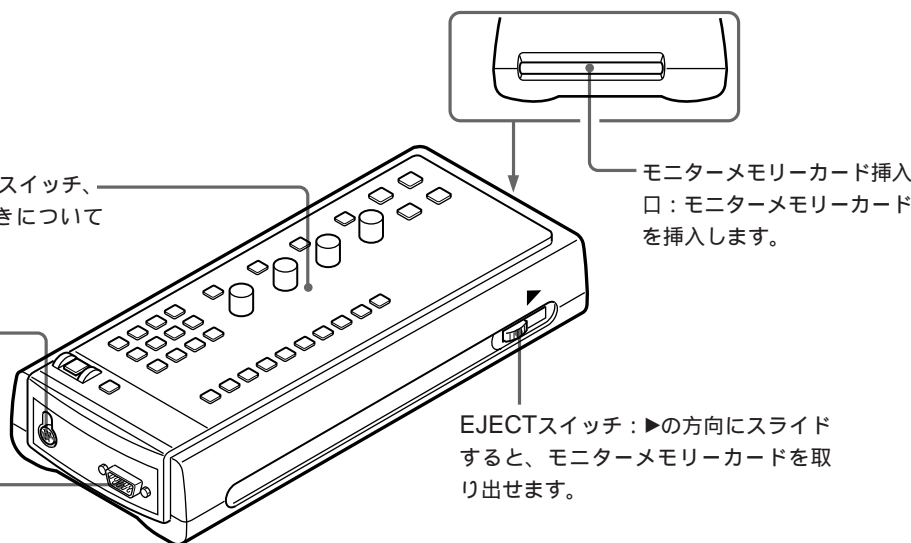
BKM-14Lおよびホワイトバランスの自動調整の操作については、使用しているモニターのオペレーションマニュアルをご覧ください。

各部の名称と働き

操作パネル：BKM-10Rと同じボタン、スイッチ、つまみがあります。これらの名称と働きについては、5 (J) ページをご覧ください。

OPTION (オプション) 端子 (Mini DIN 8ピン)：カラーアナライザーを接続します。

MONITOR (モニター) 端子 (D-sub 9ピン)：付属のケーブルで、モニター前面のOPTION端子と接続します。

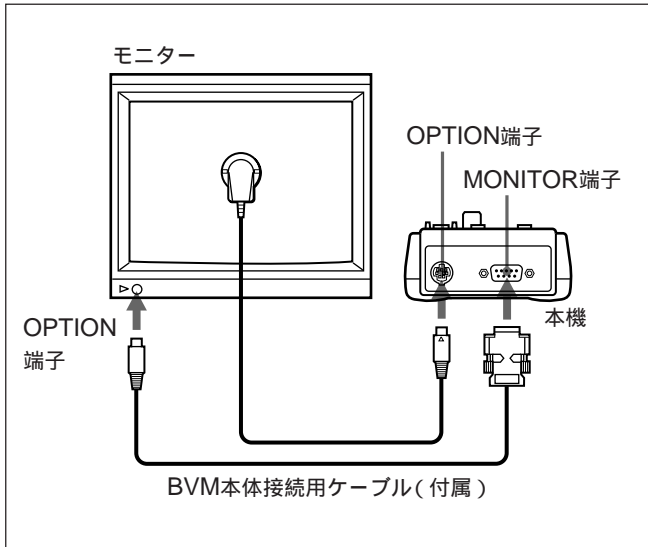


モニターメモリーカード挿入口：モニターメモリーカードを挿入します。

EJECTスイッチ：▶の方向にスライドすると、モニターメモリーカードを取り出せます。

接続

本機をモニターと下図のように接続します。ホワイトバランスの自動調整を行うときは、さらにカラーアナライザーを接続します。



ご注意

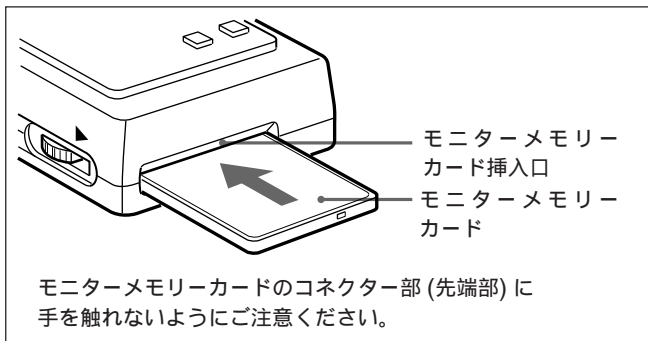
モニターのソフトウェアを「Ver.1.2x」以降にバージョンアップする必要があります。

モニターメモリーカードの取り扱い

別売りのモニターメモリーカードBKM-12Yは、以下の方法で本機に出し入れします。

メモリーカードのデータ操作については、使用しているモニターの取扱説明書をご覧ください。

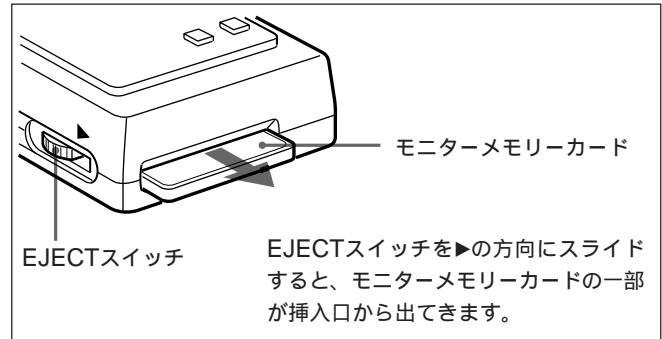
入れかた



取り出しかた

ご注意

モニターメモリーカードが動作しているとき(データのセーブ・ロード中)は、モニターメモリーカードを取り出さないでください。



仕様

一般

電源	DC 5V (接続しているモニターより供給)
消費電力	0.5W 最大0.7W
最大外形寸法	90 × 40 × 230mm (幅 / 高さ / 奥行き)
質量	520g

動作条件

温度	0 ~ 35
推奨使用温度	20 ~ 30
湿度	0 ~ 90% 以下 (結露のないこと)
気圧	700 ~ 1060hPa

保存・輸送条件

温度	- 10 ~ + 40
湿度	0 ~ 90%
気圧	700 ~ 1060hPa

入出力端子

MONITOR	D-sub 9ピン × 1
OPTION	Mini DIN 8ピン × 1

モニターコントロールユニットBKM-11R

付属品

BVM 本体接続用ケーブル (2.5m, 1)

オペレーションマニュアル (1)

別売りアクセサリ

モニターメモリーカードBKM-12Y

関連機器

カラービデオモニターBVM-20F1J/20E1J/20G1J/14F1J/14E1J/

14G1J/14F5J/14E5J/14G5J

BVM-D24E1WJ/D20F1J/D14H1J/D14H5J/D9H1J/

D9H5J

HDM-20E1J/14E1J/14E5J

本機の仕様および外観は、改良のため予告なく変更することがありますが、ご了承ください。

WARNING

To prevent fire or shock hazard, do not expose the unit to rain or moisture.

To avoid electrical shock, do not open the cabinet. Refer servicing to qualified personnel only.

AVERTISSEMENT

Afin d'éviter tout risque d'incendie ou d'électrocution, ne pas exposer cet appareil à la pluie ou à l'humidité.

Afin d'écarter tout risque d'électrocution, garder le coffret fermé. Ne confier l'entretien de l'appareil qu'à un personnel qualifié.

WARNUNG

Um Feuergefahr und die Gefahr eines elektrischen Schlages zu vermeiden, darf das Gerät weder Regen noch Feuchtigkeit ausgesetzt werden.

Um einen elektrischen Schlag zu vermeiden, darf das Gehäuse nicht geöffnet werden. Überlassen Sie Wartungsarbeiten stets nur einem Fachmann.

ADVERTENCIA

Para evitar incendios o el riesgo de electrocución, no exponga la unidad a la lluvia ni a la humedad.

Para evitar descargas eléctricas, no abra la unidad. En caso de avería, solicite los servicios de personal cualificado.

ATTENZIONE

Per evitare incendi o cortocircuiti, l'apparecchio non deve essere esposto alla pioggia o all'umidità.

Per evitare scosse elettriche, non aprite l'apparecchio. Per le riparazioni rivolgetevi solo a personale qualificato.

For customers in the USA

This equipment has been tested and found to comply with the limits for a Class A digital device, pursuant to Part 15 of the FCC Rules. These limits are designed to provide reasonable protection against harmful interference when the equipment is operated in a commercial environment. This equipment generates, uses, and can radiate radio frequency energy and, if not installed and used in accordance with the instruction manual, may cause harmful interference to radio communications. Operation of this equipment in a residential area is likely to cause harmful interference in which case the user will be required to correct the interference at his own expense.

You are cautioned that any changes or modifications not expressly approved in this manual could void your authority to operate this equipment.

The shielded interface cable recommended in this manual must be used with this equipment in order to comply with the limits for a digital device pursuant to Subpart B of Part 15 of FCC Rules.

For the customers in Europe

This product with the CE marking complies with the EMC Directive (89/336/EEC) issued by the Commission of the European Community.

Compliance with this directive implies conformity to the following European standards:

- EN55103-1: Electromagnetic Interference (Emission)
- EN55103-2: Electromagnetic Susceptibility (Immunity)

This product is intended for use in the following Electromagnetic Environment(s):

E1 (residential), E2 (commercial and light industrial), E3 (urban outdoors) and E4 (controlled EMC environment, ex. TV studio).

Pour les clients européens

Ce produit portant la marque CE est conforme à la Directive sur la compatibilité électromagnétique (EMC) (89/336/CEE) émise par la Commission de la Communauté européenne.

La conformité à cette directive implique la conformité aux normes européennes suivantes:

- EN55103-1: Interférences électromagnétiques (émission)
- EN55103-2: Sensibilité électromagnétique (immunité)

Ce produit est prévu pour être utilisé dans les environnements électromagnétiques suivants:

E1 (résidentiel), E2 (commercial et industrie légère), E3 (urbain extérieur) et E4 (environnement EMC contrôlé ex. studio de télévision).

Für Kunden in Europa

Dieses Produkt besitzt die CE-Kennzeichnung und erfüllt die EMV-Direktive (89/336/EEC) der EG-Kommission.

Die Erfüllung dieser Direktive bedeutet Konformität für die folgenden Europäischen Normen:

- EN55103-1: Elektromagnetische Interferenz (Emission)
- EN55103-2: Elektromagnetische Empfindlichkeit (Immunität)

Dieses Produkt ist für den Einsatz unter folgenden elektromagnetischen Bedingungen ausgelegt:

E1 (Wohnbereich), E2 (kommerzieller und in beschränktem Maße industrieller Bereich), E3 (Stadtgebiet im Freien) und E4 (kontrollierter EMV-Bereich, z.B. Fernsehstudio).

Note:

When connecting the BKM-11R to a monitor, be sure to use the supplied cable. If another cable is used, the BKM-11R may not conform with EEC Directive 89/336/EEC.

Remarque:

Utiliser le câble fourni pour raccorder le BKM-11R à un moniteur. L'emploi d'un autre câble pourrait rendre le BKM-11R non conforme à la directive CEE 89/336/CEE.

Hinweis:

Bei Anschluß der BKM-11R an einen Monitor unbedingt das mitgelieferte Kabel verwenden, denn ein anderes Kabel erfüllt möglicherweise nicht die EG-Richtlinie 89/336/EEC.

Nota:

Cuando se conecta el BKM-11R a un monitor, utilice siempre el cable incluido. Si se utiliza otro cable, el BKM-11R puede no cumplir con la Directiva 89/336/EEC de la Unión Europea.

Nota:

Quando si collega la BKM-11R ad un monitor, accertarsi di usare il cavo in dotazione. Se si usa un altro cavo, la BKM-11R può non risultare conforme alla direttiva CEE 89/336/CEE.

Table of Contents

BKM-10R Monitor Control Unit	2(E)
Overview	2(E)
Location and Function of Parts	3(E)
Inserting and Ejecting the Monitor Memory Card	7(E)
Mounting the Unit in a Rack	8(E)
Connecting the Unit to the Monitor	9(E)
Specifications	9(E)
BKM-11R Monitor Control Unit	11(E)
Overview	11(E)
Location and Function of Parts	11(E)
Connection	12(E)
Inserting and Ejecting the Monitor Memory Card	12(E)
Specifications	12(E)

BKM-10R Monitor Control Unit

Overview

The BKM-10R Monitor Control Unit is a control unit for Sony BVM- and HDM-series color video monitors. Use it to power monitors on and off, perform menu operations, and carry out monitor setup and adjustment.

Controlling monitor groups

You can control up to 32 monitors from the BKM-10R. First, using the monitor menus, assign an address number to each monitor, divide the monitors into groups, and assign a group number to each group. Then you can use the BKM-10R to control individual monitors or monitor groups simply by entering monitor address or group numbers. You can also execute the same operation on all connected monitors, or use the BKM-10R to put all connected monitors into the same setup and adjustment state.

Setup and adjustment with the monitor memory card

You can use an optional BKM-12Y Monitor Memory Card to save and load monitor setup and adjustment data. If your system includes more than one monitor, you can use the monitor memory cards to exchange data between monitors. This makes it easy to put all monitors in your system into the same setup and adjustment state.

Attach to 20-inch monitors

You can use an optional BKM-32H Monitor Control Unit Attachment Kit to attach the BKM-10R to the BVM-20F1U/20F1E and other BVM-series color video monitors.

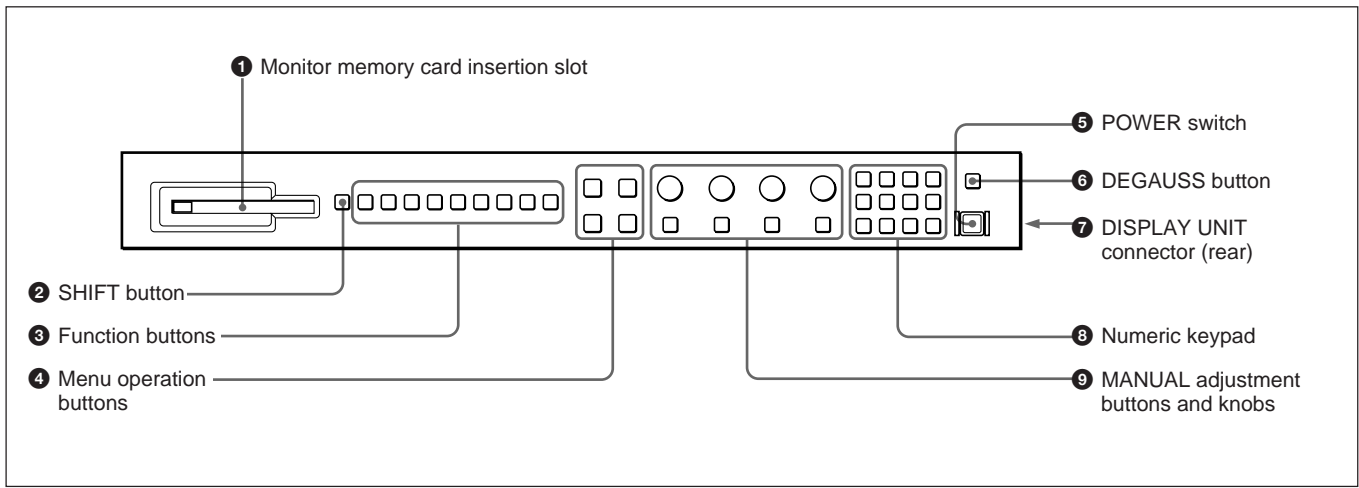
Attach to 24-inch monitors

You can use an optional BKM-34H Monitor Control Unit Attachment Kit to attach the BKM-10R to the BVM-D24E1WU/D24E1WE/D24E1WA color video monitor.

Rack Mounting

You can use an supplied rack mount attachment screws and an optional MB-510 Rack Mount Kit to mount the BKM-10R in an EIA standard 19-inch rack.

Location and Function of Parts



1 Monitor memory card insertion slot

Insert an optional BKM-12Y Monitor Memory Card.

2 SHIFT button

Each of the Function buttons 3 has a Shift On function as well as a Shift Off function. Press this button to select Shift On or Shift Off functions.

Each time you press this button, its orange LED lights (Shift On) or goes out (Shift Off).

Shift On: Use the function indicated below the Function button.

Shift Off: Use the function indicated above the Function button.

BKM-10R Monitor Control Unit

3 Function buttons

Use these buttons to control the operation of the monitor.

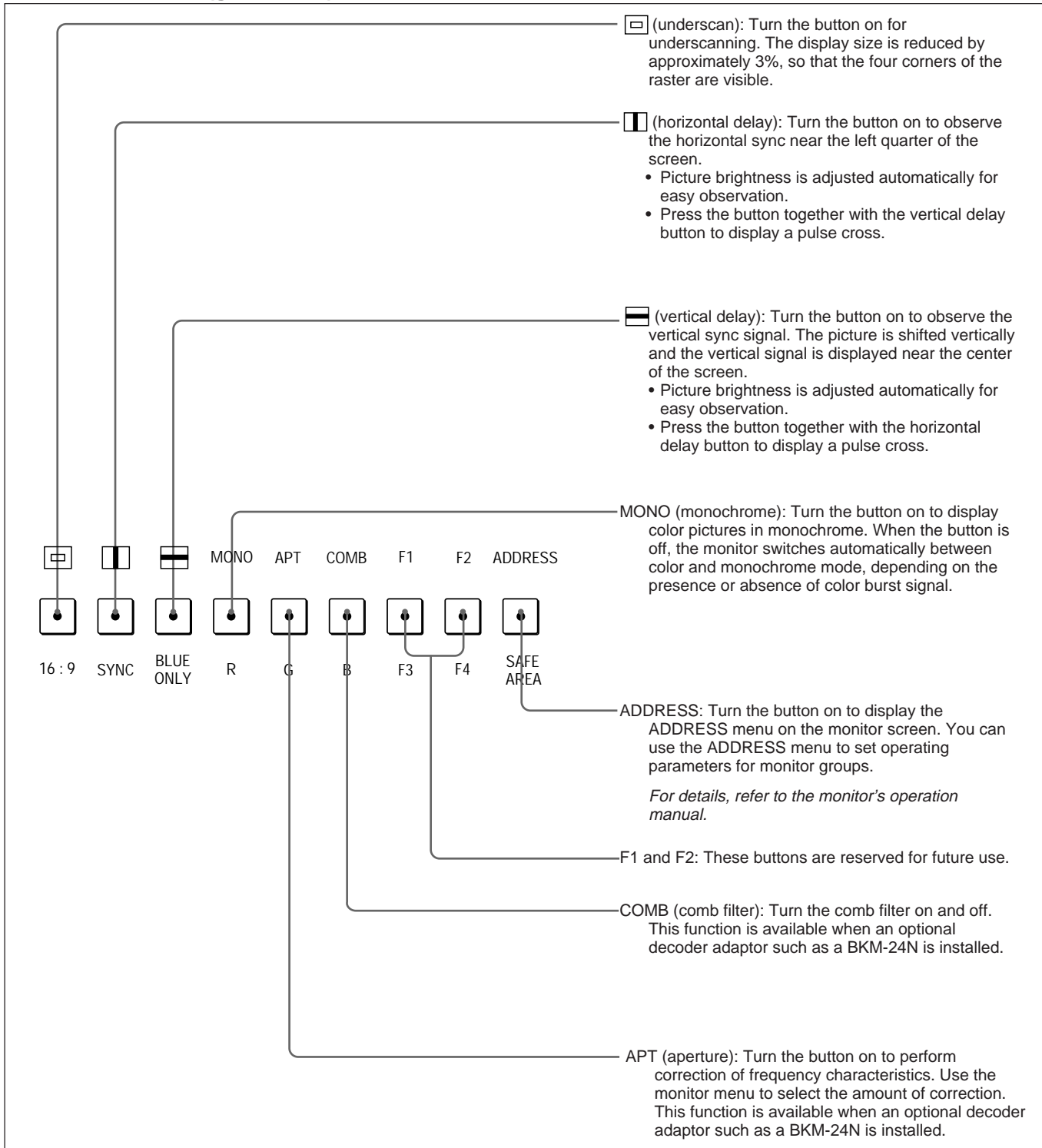
Each of these buttons has a Shift On function, indicated below the button, as well as a Shift Off function, indicated above the button. Press the SHIFT button 2 to select the desired function.

Each time you press one of these buttons, its LED lights or goes out and the function of the button selected with the SHIFT button 2 is turned on or off. The LED color change whether you select Shift Off functions or Shift On functions.

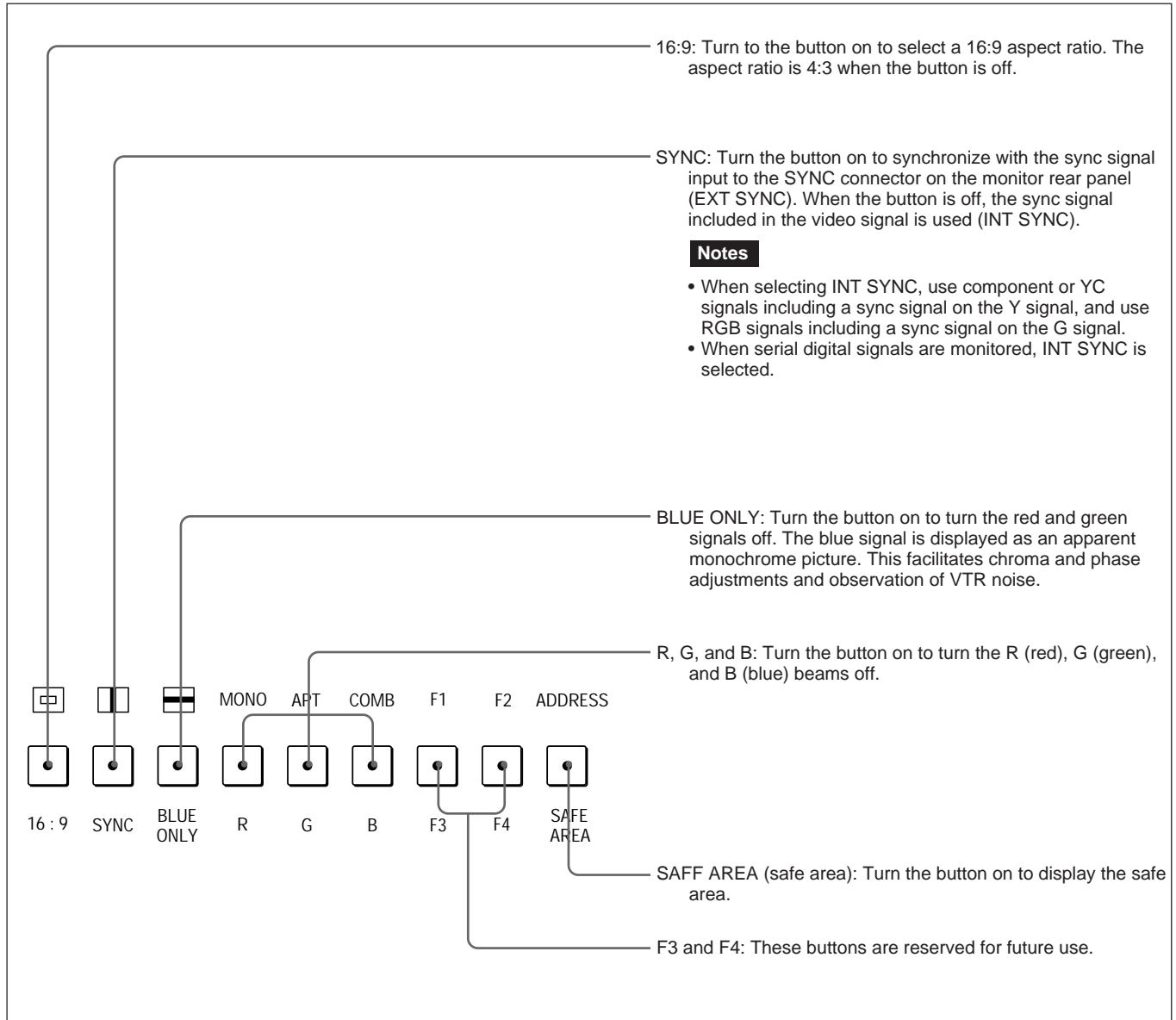
For Shift Off functions: Green LED

For Shift On functions: Orange LED

Shift Off functions (green LED)

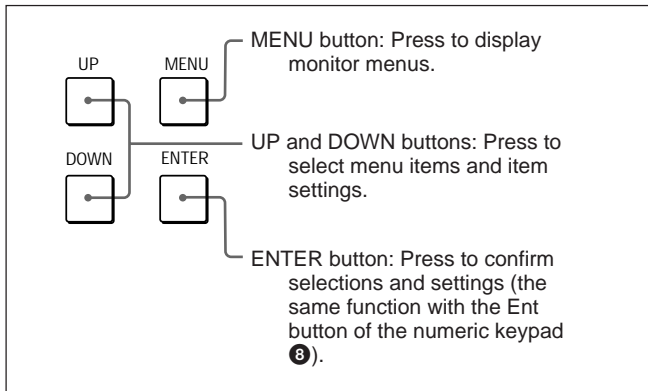


Shift On functions (orange LED)



BKM-10R Monitor Control Unit

4 Menu operation buttons



For more information about using monitor menus, refer to the monitor's operation manual.

5 POWER switch

Press to power the monitor on or off. If your system includes more than one monitor, you can use the ADDRESS menu to power all monitors on or off at once.

For information about the ADDRESS menu, refer to the monitor's operation manual.

6 DEGAUSS button

Press to manually degauss the monitor CRT. When degaussing repeatedly, wait for 5 minutes before pressing the button again. (The monitor CRT is degaussed automatically each time the power is turned on.)

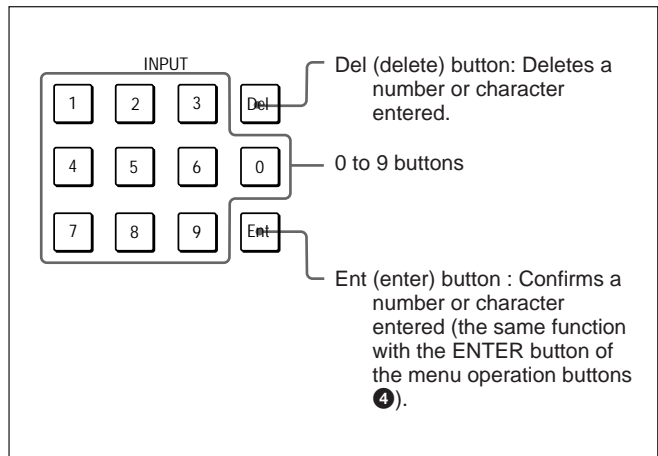
7 DISPLAY UNIT connector (rear)

Connect to the CONTROL UNIT connector of a monitor designed for use with a separate control panel such as a BVM-20F1U/20F1E/14F1U/14F1E, using an optional RCC-5G/10G/30G cable or the cable supplied with the BKM-32H/34H.

This connector is used to exchange control signals and to supply power from the monitor to the BKM-10R.

8 Numeric keypad

Use the numeric keypad to enter menu settings and channel numbers for signals that you want to input to the monitor.



9 MANUAL adjustment buttons and knobs

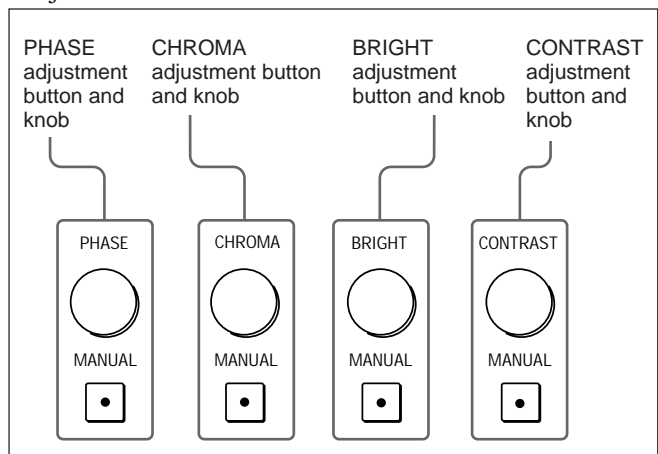
Each press of one of these buttons turns the button's green LED on or off. When the corresponding button is on (lit), you can rotate the knobs to adjust the picture's contrast, brightness (black level), chroma, and phase. The PHASE adjustment knob is also used to enter adjustment values from the menus. You can use the CONTROL PRESET ADJ menu to set preset values for each adjustment item.

For information about the CONTROL PRESET ADJ menu, refer to the monitor's operation manual.

Notes

When using the composite SECAM, composite PAL D, component or SDI (component or composite serial digital interface) format, note the following.

- The signal phase cannot be adjusted.
- The phase and chroma of RGB signals cannot be adjusted.

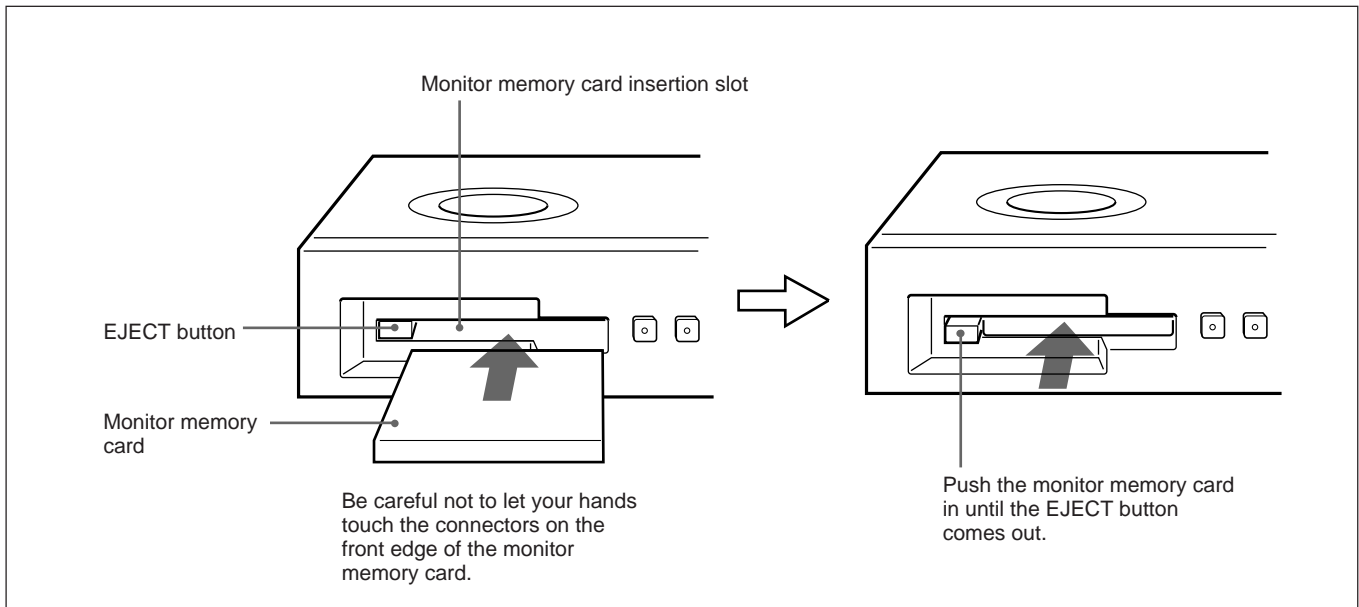


Inserting and Ejecting the Monitor Memory Card

Proceed as follows to insert and eject an optional BKM-12Y Monitor Memory Card.

For information about using data on the monitor memory card, refer to the monitor's operation manual.

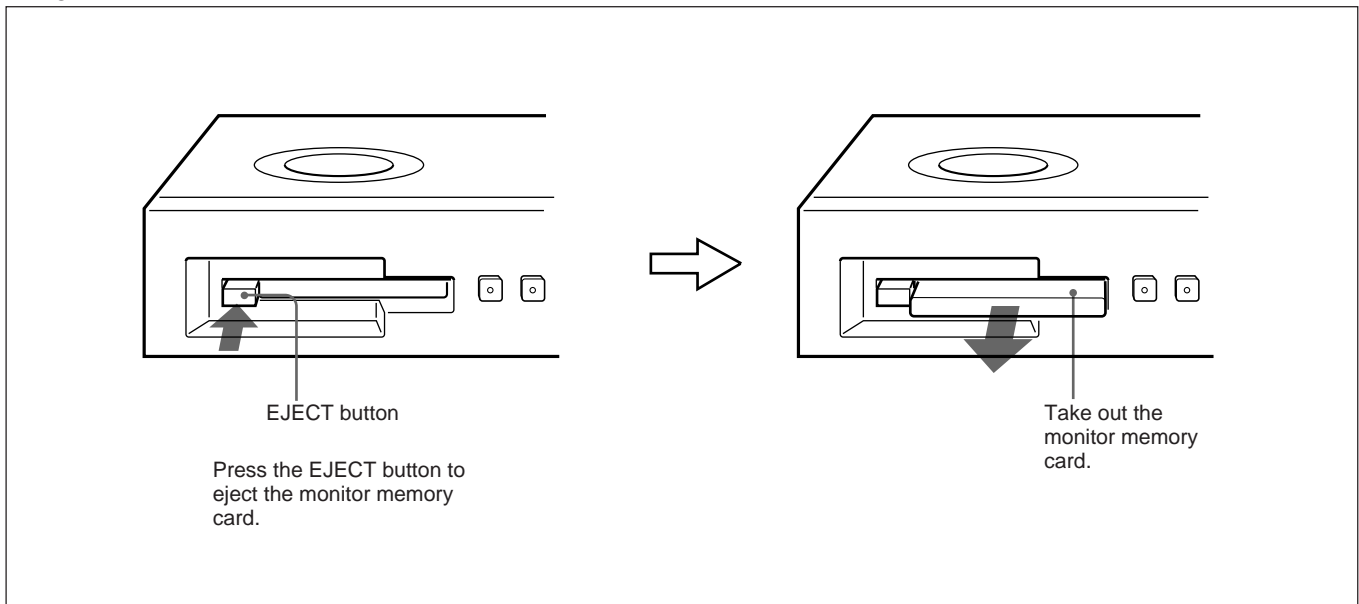
Inserting the monitor memory card



Ejecting the monitor memory card

Note

Do not eject the monitor memory card while data is being saved or loaded.



BKM-10R Monitor Control Unit

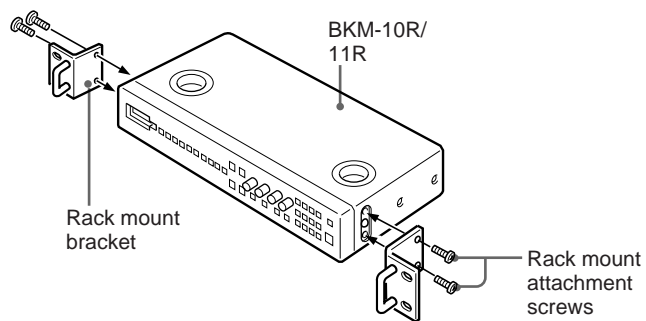
Mounting the Unit in a Rack

To mount the BKM-10R in an EIA standard 19-inch rack, an optional MB-510 Rack Mount Kit is required.

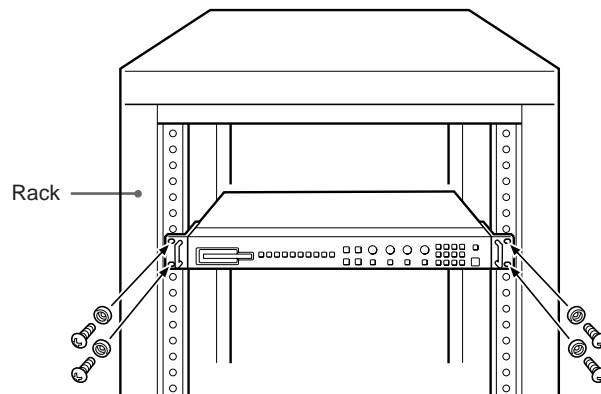
Proceed as follows to mount the unit in the rack.

1 Remove the four feet from the bottom of the BKM-10R.

2 Use the rack mount attachment screws supplied with the BKM-10R to attach the rack mount brackets of the optional MB-510 Rack Mount Kit to each side of this unit.



3 Screw the rack mount brackets to the rack to mount the BKM-10R in the rack. Use screws that match the size of the rack's screw holes.

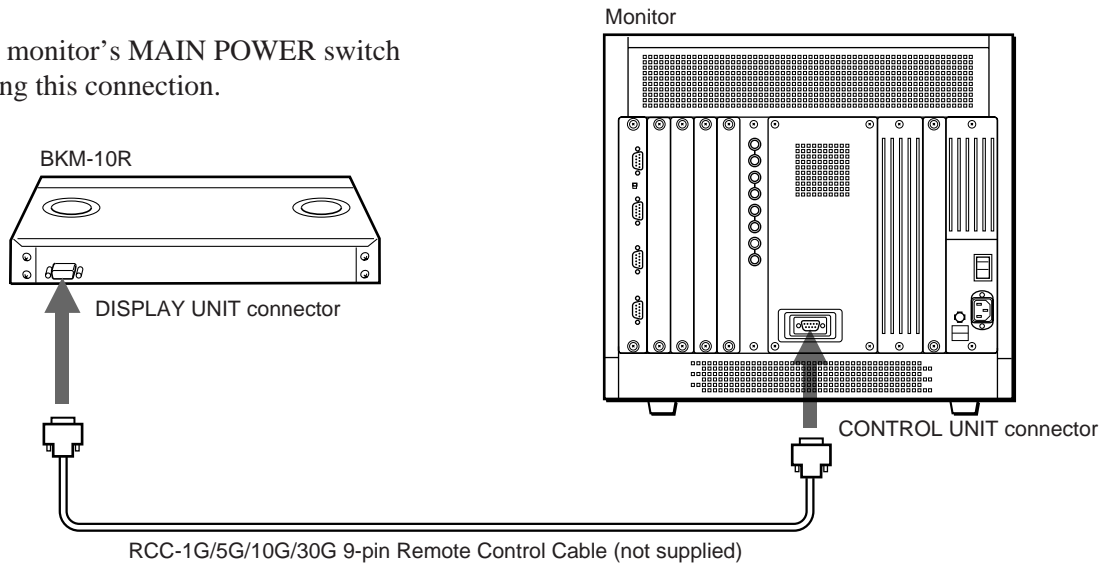


Connecting the Unit to the Monitor

Connect the unit's DISPLAY UNIT connector to the monitor's CONTROL UNIT connector using a remote control cable (not supplied).

Note

Turn off the monitor's MAIN POWER switch before making this connection.



Specifications

General

Power requirements	5 V DC (supplied from the connected monitor)
Power consumption	0.5 W 0.7 W max.
Maximum dimensions (w/h/d)	424 × 44 × 157 mm (16 3/4 × 1 3/4 × 6 1/4 inches)
Mass	1.4 kg (3 lb 1 oz)

Operating conditions

Temperature	0°C to 35°C (32°F to 95°F)
Optimum temperature	20°C to 30°C (68°F to 86°F)
Humidity	0% to 90% (no condensation)
Pressure	700 hPa to 1060 hPa

Storage and transport conditions

Temperature	-10°C to +40°C (14°F to 104°F)
Humidity	0% to 90%
Pressure	700 hPa to 1060 hPa

Control connectors

DISPLAY UNIT	D-sub 9-pin × 1
--------------	-----------------

Accessories supplied

Rack mount attachment screws (4)
Operation Manual (1)

Accessories not supplied

BKM-12Y Monitor Memory Card
MB-510 Rack Mount Kit
RCC-1G/5G/10G/30G 9-pin Remote Control Cable

BKM-10R Monitor Control Unit

Related equipment

BVM-20F1U/20F1E/20E1U/20E1E/20G1U/20G1E/
20G1A/14F1U/14F1E/14E1U/14E1E/14G1U/
14G1E/14G1A Color Video Monitor

BVM-D24E1WU/D24E1WE/D24E1WA/D20F1U/
D20F1E/D20F1A/D14H1U/D14H1E/D14H1A/
D9H1U/D9H1E/D9H1A

HDM-20E1U/14E1U Color Video Monitor

Design and specifications are subject to change
without notice.

BKM-11R Monitor Control Unit

Overview

The BKM-11R Monitor Control Unit is a remote controller for BVM- and HDM-series color video monitors. Use it to power monitors on and off, perform menu operations, and carry out monitor setup and adjustment.

The BKM-11R has the following features.

Controlling monitor groups

You can control up to 32 monitors from one BKM-11R unit. First, using the monitor menus, assign a monitor address number to each monitor, or divide the monitors into groups and assign a group number to each group. Then you can control individual monitors or monitor groups simply by entering monitor address or group numbers. You can also execute the same operation on all connected monitors, or put all connected monitors into the same setup and adjustment state.

Setup and adjustment with the monitor memory card

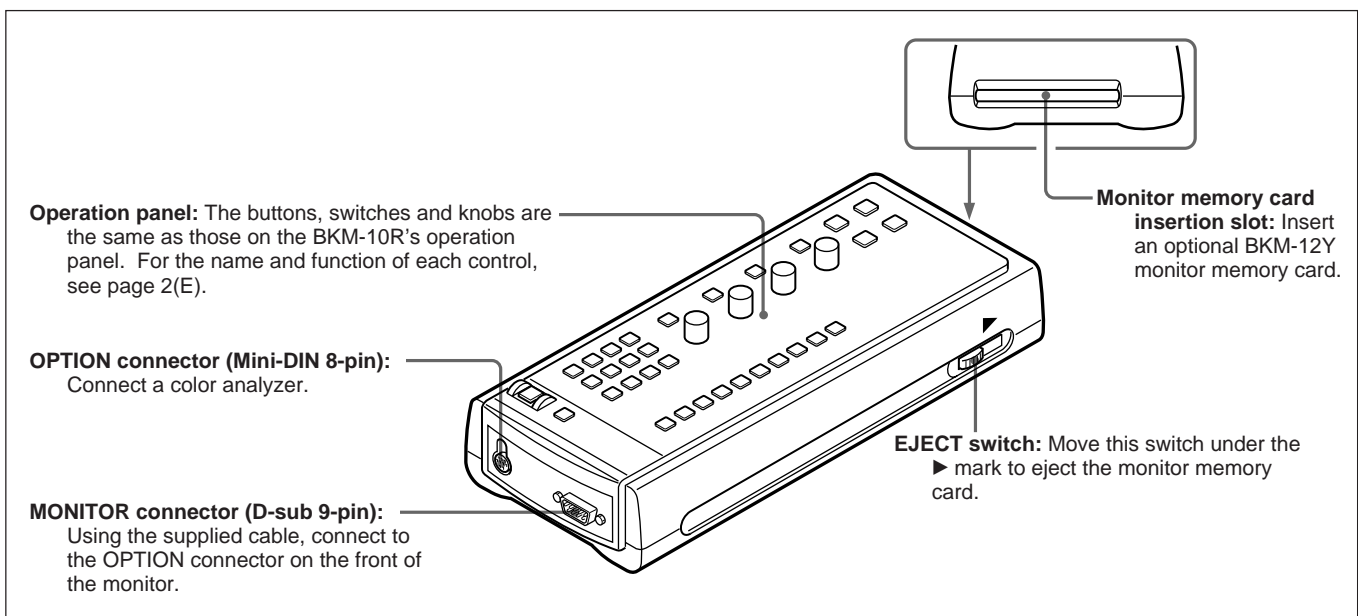
You can use an optional BKM-12Y Monitor Memory Card to save and load monitor setup and adjustment data. If your system includes more than one monitor, you can use the monitor memory cards to exchange data between monitors. This makes it easy to put all monitors in your system into the same setup and adjustment state.

Equipped with the OPTION connector

The OPTION connector on the BKM-11R is the same type with the OPTION connector on the monitor. Connecting a BKM-14L Auto Set-Up Probe to this connector enables automatic white balance adjustment and display of chromaticity values (x and y) and luminance (Y). Alternatively, a color analyzer can be connected to this connector to enable automatic white balance adjustment. The color analyzers which can be connected include the SLS 9400 (GRASEBY OPTRONICS), PM 5639 (PHILIPS TV TEST EQUIPMENT), CA-100 (MINOLTA) and TF6 (THOMA Lichtmesstechnik).

For more information about the BKM-14L and on how to perform automatic white balance adjustment, refer to the operation manual for your monitor.

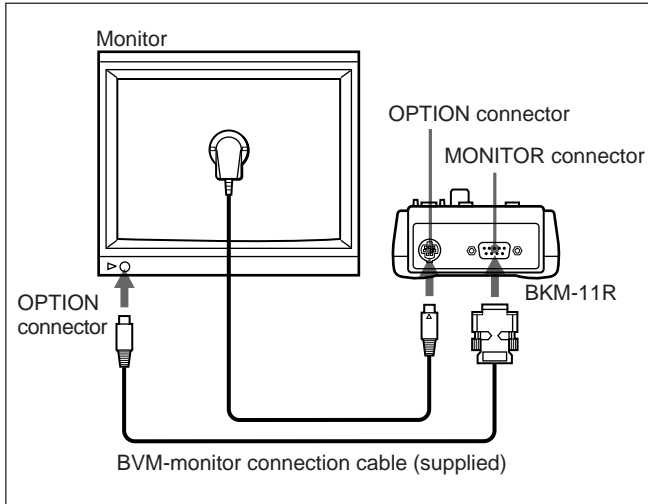
Location and Function of Parts



BKM-11R Monitor Control Unit

Connection

Connect the BKM-11R to the monitor as shown in the figure below. For automatic white balance adjustment, connect also a color analyzer.



Note

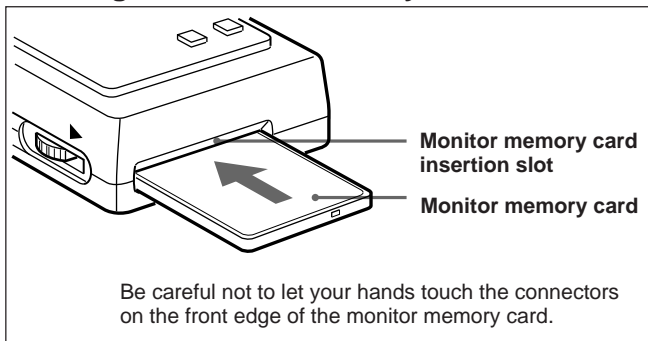
It is necessary to upgrade the monitor software to version “Ver.1.2x or later”.

Inserting and Ejecting the Monitor Memory Card

Proceed as follows to insert and remove an optional BKM-12Y Monitor Memory Card.

For information about using a monitor memory card to save and load monitor data, refer to the operation manual for your monitor.

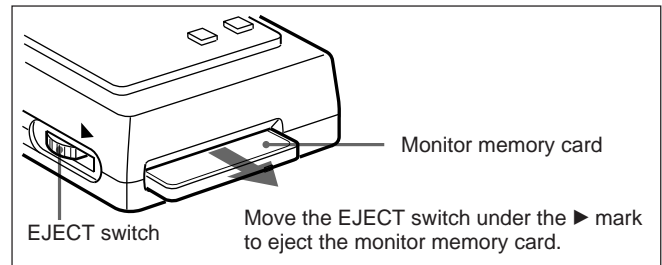
Inserting the monitor memory card



Ejecting the monitor memory card

Note

Do not eject the monitor memory card while data is being saved or loaded.



Specifications

General

Power requirements	5 V DC (supplied from the connected monitor)
Power consumption	0.5 W 0.7 W max.
Maximum dimensions (w/h/d)	90 × 40 × 230 mm (3 5/8 × 1 5/8 × 9 1/8 inches)
Mass	520 g (1 lb 2 oz)

Operating conditions

Temperature	0°C to 35°C (32°F to 95°F)
Optimum temperature	20°C to 30°C (68°F to 86°F)
Humidity	0% to 90% (no condensation)
Pressure	700 hPa to 1060 hPa

Storage and transport conditions

Temperature	-10°C to +40°C (14°F to 104°F)
Humidity	0% to 90%
Pressure	700 hPa to 1060 hPa

Input/output connectors

MONITOR	D-sub 9-pin × 1
OPTION	Mini-DIN 8-pin × 1

Accessories supplied

BVM-monitor connection cable (1)
Operation Manual (1)

Accessories not supplied

BKM-12Y Monitor Memory Card

Related equipment

BVM-20F1U/20E1U/20G1U/20F1E/20E1E/20G1E/
20G1A/14F1U/14E1U/14G1U/14F1E/14E1E/
14G1E/14G1A/14F5U/14E5U/14G5U/14F5E/
14E5E/14G5E/14G5A Color Video Monitor
BVM-D24E1WU/D24E1WE/D24E1WA/D20F1U/
D20F1E/D20F1A/D14H1U/D14H1E/D14H1A/
D14H5U/D14H5E/D14H5A/D9H1U/D9H1E/
D9H1A/D9H5U/D9H5E/D9H5A Color Video
Monitor
HDM-20E1U/14E1U/14E5U Color Video Monitor

Design and specifications are subject to change
without notice.

このマニュアルに記載されている事柄の著作権は当社にあり、説明内容は機器購入者の使用を目的としています。
従って、当社の許可なしに無断で複写したり、説明内容（操作、保守等）と異なる目的で本マニュアルを使用することを禁止します。

The material contained in this manual consists of information that is the property of Sony Corporation and is intended solely for use by the purchasers of the equipment described in this manual.

Sony Corporation expressly prohibits the duplication of any portion of this manual or the use thereof for any purpose other than the operation or maintenance of the equipment described in this manual without the express written permission of Sony Corporation.

Le matériel contenu dans ce manuel consiste en informations qui sont la propriété de Sony Corporation et sont destinées exclusivement à l'usage des acquéreurs de l'équipement décrit dans ce manuel.

Sony Corporation interdit formellement la copie de quelque partie que ce soit de ce manuel ou son emploi pour tout autre but que des opérations ou entretiens de l'équipement à moins d'une permission écrite de Sony Corporation.

Das in dieser Anleitung enthaltene Material besteht aus Informationen, die Eigentum der Sony Corporation sind, und ausschließlich zum Gebrauch durch den Käufer der in dieser Anleitung beschriebenen Ausrüstung bestimmt sind. Die Sony Corporation untersagt ausdrücklich die Vervielfältigung jeglicher Teile dieser Anleitung oder den Gebrauch derselben für irgendeinen anderen Zweck als die Bedienung oder Wartung der in dieser Anleitung beschriebenen Ausrüstung ohne ausdrückliche schriftliche Erlaubnis der Sony Corporation.

BKM-10R/11R (WW)
3-800-959-07 (1)

Sony Corporation
B & P Company

Printed in Japan
1999.12.08
© 1995